

NSP PROFESSIONAL

SINOMACH
CHANGLIN

รถตักล้อยาง ซิโนแมช-ฉางหลิน

918H



Cummins 4BTA3.9-C100
กำลังเครื่องยนต์ 100 แรงม้า



น้ำหนักยกสูงสุด 2,000 กิโลกรัม
พร้อมระบบควบคุมไฮดรอลิกแบบ Pilot Control
เพื่อความสะดวกในการใช้งาน



บุงก์ขนาด 1.1 M³
สามารถเลือกชนิดและขนาดให้เหมาะกับการใช้งาน



ห้องโดยสารแบบปิด
พร้อมเครื่องปรับอากาศ และเครื่องเล่นวิทยุ/MP3
ช่วยเพิ่มความสะดวกสบายในการทำงาน



รับประกัน

1 ปี หรือ 2,000 ชม.

แล้วแต่อย่างใดอย่างหนึ่งถึงก่อน

บริการ

ตรวจเช็คฟรี 5 ครั้ง

บริการ On-site Service โดยทีมช่างผู้เชี่ยวชาญ

อะไหล่

อะไหล่ครบวงจร

บริการจัดส่งทั่วประเทศ



918H WHEEL LOADER MAIN SPECIFICATIONS

ความสามารถในการทำงาน



น้ำหนักยกสูงสุด	2,000 กิโลกรัม
น้ำหนักยกขณะปฏิบัติงาน	6,000 กิโลกรัม
บุงที่ขนาดมาตรฐาน	1.1 ลบ.ม.
แรงจัดที่บุงที่	60 กิโลนิวตัน / 6,118 กิโลกรัม
น้ำหนักที่ทำให้ท้ายลอย	4,200 กิโลกรัม
น้ำหนักที่ทำให้ท้ายลอย เมื่อเลี้ยวสุด	4,050 กิโลกรัม
ความสูงถึงปากบุงที่ เมื่อยกเท	2,750 มิลลิเมตร
ความสูงถึงสลักบุงที่ เมื่อยกเท	3,590 มิลลิเมตร
ระยะแนวระนาบระหว่างปากบุงที่ถึงล้อหน้า เมื่อยกเท	920 มิลลิเมตร
องศาการเท	45 องศา

เครื่องยนต์



รุ่นเครื่องยนต์	Cummins 4BTA3.9-C100
ประเภทเครื่องยนต์	4 กระบอกสูบ, Direct injection, Turbocharged, Water cooling
กำลังเครื่องยนต์	100 แรงม้า / 74 กิโลวัตต์
ปริมาตรกระบอกสูบ	3.9 ลิตร
ความเร็วรอบเครื่องยนต์	2,200 รอบ/นาที
แรงบิดสูงสุด	410 นิวตันเมตร

ระบบไฟฟ้า



ระบบไฟฟ้า	24 โวลต์
แบตเตอรี่	2 x (12 โวลต์ / 80 แอมป์ต่อชั่วโมง)

ระบบส่งกำลัง



รุ่นทอร์คคอนเวอร์เตอร์	Jingyi
ประเภททอร์คคอนเวอร์เตอร์	3 Elements, Single stage
รุ่นชุดส่งกำลัง (เกียร์)	Jingyi
ประเภทชุดส่งกำลัง (เกียร์)	Mechanical control fixed shaft-power shift
จำนวนเกียร์	เกียร์เดินหน้า 2, เกียร์ถอยหลัง 2
(1) ความเร็วเกียร์ 1 (เดินหน้า/ถอยหลัง)	10/10 กิโลเมตร/ชั่วโมง
(2) ความเร็วเกียร์ 2 (เดินหน้า/ถอยหลัง)	27/27 กิโลเมตร/ชั่วโมง

เพลาและล้อ



ชนิดเพลาหน้า	Spiral bevel gear, Single stage
ชนิดเพลาหลัง	Single stage planetary
มุมที่เพลาแกว่งได้	12 องศา
ขนาดยาง	16/70-20

ระบบบังคับเลี้ยว



ประเภท	Middle articulated frame, Full-hydraulic steering
แรงดันรีรีฟ	18 Mpa
รัศมีการเลี้ยว วัดจากบุงที่	4,600 มิลลิเมตร
รัศมีการเลี้ยว วัดจากล้อหน้า	4,420 มิลลิเมตร
มุมหักเลี้ยวกลางลำ	38 องศา

ระบบไฮดรอลิก



ประเภทอุปกรณ์ควบคุมการทำงาน	Single handle pilot control
ประเภทเมนปั้ม	Gear pump
แรงดันรีรีฟ	16 Mpa
เวลาในการยกบุงที่ขึ้น	≤4.5 วินาที
เวลาในการยกบุงที่ลง	≤3.0 วินาที
เวลาในการเท	≤1.0 วินาที

ระบบเบรก



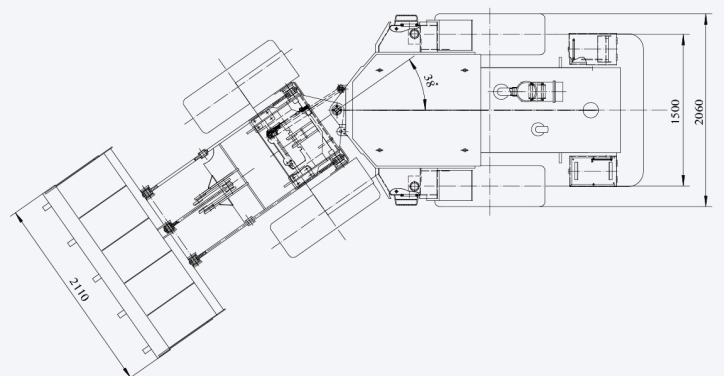
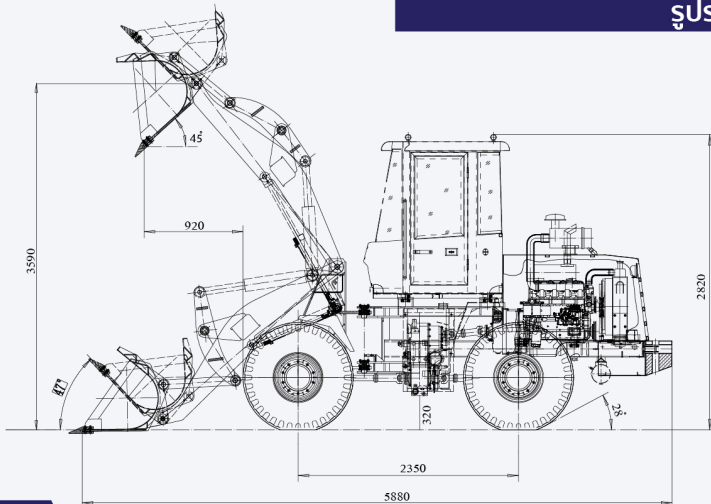
ประเภทเซอร์วิสเบรก	Air assisted oil, 4 wheel brake with caliper disc brake
ตัวดำเนินการเซอร์วิสเบรก	Foot brake
ประเภทพาร์คกิ้งเบรก	Flexible shaft control clamp brake
ตัวดำเนินการพาร์คกิ้งเบรก	Hand brake

ความจุและระบบหล่อลื่น



น้ำมันเชื้อเพลิง (ดีเซล)	100 ลิตร
น้ำมันเครื่องยนต์	16 ลิตร
น้ำมันทอร์คคอนเวอร์เตอร์และเกียร์	28 ลิตร
น้ำมันระบบไฮดรอลิก	100 ลิตร
น้ำมันพลาซัน (หน้า/หลัง)	20 ลิตร

รูปร่าง สัดส่วน



*ข้อมูลอาจมีการเปลี่ยนแปลง เนื่องจากผู้ผลิตมีการพัฒนาคุณภาพเครื่องจักรอย่างต่อเนื่อง

