

NSP PROFESSIONAL

SINOMACH
CHANGLIN

รถตักล้อยาง ซิโนแมช-จางหลิน

957Z

แขนยาวพิเศษ



รถตักล้อยางรุ่น 957Z
มีเครื่องยนต์ประสิทธิภาพสูง 2 รุ่น ให้เลือก



Cummins 6LTA A9.3
กำลังเครื่องยนต์ 217 แรงม้า



SDEC SC11CB220G2B1
กำลังเครื่องยนต์ 217 แรงม้า



ระบบส่งกำลัง ZF (Germany)
พร้อมเกียร์เดินหน้า 4 เกียร์
และถอยหลัง 3 เกียร์



น้ำหนักยกสูงสุด 4,735 กิโลกรัม
พร้อมระบบควบคุมไฮดรอลิกแบบ Pilot Control
เพื่อความสะดวกในการใช้งาน



บั้งถ้ำขนาด 5.0 M³
สามารถเลือกชนิดและขนาดให้เหมาะกับการใช้งาน



ห้องโดยสารแบบปิด
พร้อมเครื่องปรับอากาศ และเครื่องเล่นวิทยุ/MP3
ช่วยเพิ่มความสะดวกสบายในการทำงาน

รับประกัน

1 ปี หรือ 2,000 ชม.

แล้วแต่อย่างใดอย่างหนึ่งถึงก่อน

บริการ

ตรวจเช็คฟรี 5 ครั้ง

บริการ On-site Service โดยทีมช่างผู้เชี่ยวชาญ

อะไหล่

อะไหล่ครบวงจร

บริการจัดส่งทั่วประเทศ



957Z WHEEL LOADER MAIN SPECIFICATIONS

EXTENDED ARM

ความสามารถในการทำงาน



น้ำหนักยกสูงสุด	4,735 กิโลกรัม
น้ำหนักขณะปฏิบัติงาน	17,565 กิโลกรัม
บุงที่ขนาดมาตรฐาน (ตัวเลือกขนาดอื่น)	5.0 ลบ.ม.
แรงจัดที่บุงที่	170 กิโลนิวตัน / 17,335 กิโลกรัม
น้ำหนักที่ทำให้ท้ายลอย	11,600 กิโลกรัม
น้ำหนักที่ทำให้ท้ายลอย เมื่อเสียจุด	10,700 กิโลกรัม
ความสูงถึงปากบุงที่ เมื่อยกเท	3,650 มิลลิเมตร
ความสูงถึงสลักบุงที่ เมื่อยกเท	4,689 มิลลิเมตร
ระยะแนวระนาบระหว่างปากบุงที่ถึงล้อหน้า เมื่อยกเท	1,128 มิลลิเมตร
องศาการเท	45 องศา

เครื่องยนต์



รุ่นเครื่องยนต์	Cummins 6LTA A9.3	SDEC SC11CB220G2B1
ประเภทเครื่องยนต์	6 กระบอกสูบ, Direct injection, Turbocharged, Water cooling, Charge-aircooler (inter-cooler)	6 กระบอกสูบ, Direct injection, Turbocharged, Water cooling
กำลังเครื่องยนต์	217 แรงม้า / 162 กิโลวัตต์	217 แรงม้า / 162 กิโลวัตต์
ปริมาตรกระบอกสูบ	9.3 ลิตร	10.5 ลิตร
ความเร็วรอบเครื่องยนต์	2,200 รอบ/นาที	2,200 รอบ/นาที
แรงบิดสูงสุด	940 นิวตันเมตร	843 นิวตันเมตร

ระบบไฟฟ้า



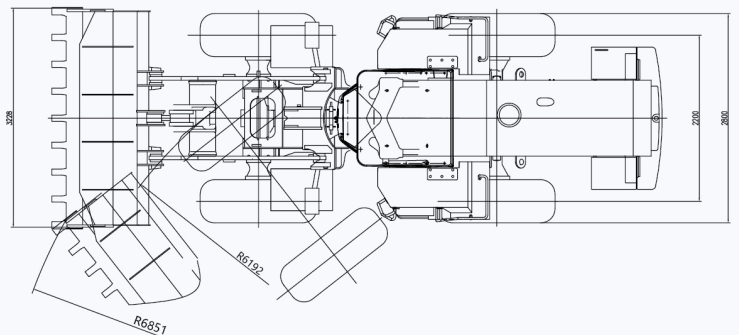
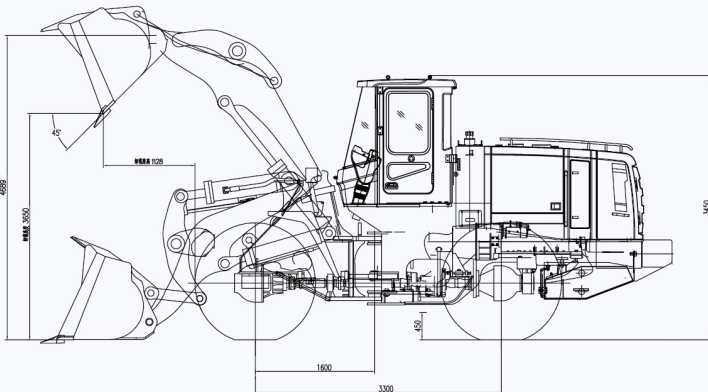
ระบบไฟฟ้า	24 โวลต์
แบตเตอรี่	2 x (12 โวลต์ / 120 แอมป์ต่อชั่วโมง)

ระบบส่งกำลัง



รุ่นทอร์คคอนเวอร์เตอร์	ZF 4WG200
ประเภททอร์คคอนเวอร์เตอร์	3 Elements, Single stage
รุ่นชุดส่งกำลัง (เกียร์)	ZF 4WG200
ประเภทชุดส่งกำลัง (เกียร์)	Power shift, Spur gear constant-mesh
จำนวนเกียร์	เกียร์เดินหน้า 4, เกียร์ถอยหลัง 3
(1) ความเร็วเกียร์ 1 (เดินหน้า/ถอยหลัง)	6.8/6.8 กิโลเมตร/ชั่วโมง
(2) ความเร็วเกียร์ 2 (เดินหน้า/ถอยหลัง)	12.2/12.2 กิโลเมตร/ชั่วโมง
(3) ความเร็วเกียร์ 3 (เดินหน้า/ถอยหลัง)	24.3/24.3 กิโลเมตร/ชั่วโมง
(4) ความเร็วเกียร์ 4 (เดินหน้า)	35.0 กิโลเมตร/ชั่วโมง

รูปร่าง สัดส่วน



เพลาและล้อ



ชนิดเพลาหน้า	Spiral bevel gear, Single stage
ชนิดเพลาหลัง	Single stage planetary
มุมที่เพลาแกว่งได้	±11 องศา
ขนาดยาง	23.5-25-16PR

ระบบบังคับเลี้ยว



ประเภท	Middle articulated frame, Full-hydraulic steering
แรงดันรีรีฟ	16 Mpa
รัศมีการเลี้ยว วัดจากบุงที่	6,851 มิลลิเมตร
รัศมีการเลี้ยว วัดจากล้อหน้า	6,238 มิลลิเมตร
มุมหักเลี้ยวกลางลำ	38 องศา

ระบบไฮดรอลิก



ประเภทอุปกรณ์ควบคุมการทำงาน	Single handle pilot control
ประเภทเมนปั๊ม	Gear pump
แรงดันรีรีฟ	18 Mpa
เวลาในการยกบุงที่ขึ้น	≤5.6 วินาที
เวลาในการยกบุงที่ลง	≤3.7 วินาที
เวลาในการเท	≤1.7 วินาที

ระบบเบรก



ประเภทเซอร์วิสเบรก	Wet type multi-disc brake in axle
ตัวดำเนินการเซอร์วิสเบรก	Foot brake
ประเภทพาร์คกิ้งเบรก	Drum brake manual control cutting-off air brake
ตัวดำเนินการพาร์คกิ้งเบรก	Hand brake

ความจุและระบบหล่อลื่น



น้ำมันเชื้อเพลิง (ดีเซล)	280 ลิตร
น้ำมันเครื่องยนต์	24 ลิตร
น้ำมันทอร์คคอนเวอร์เตอร์และเกียร์	45 ลิตร
น้ำมันระบบไฮดรอลิก	230 ลิตร
น้ำมันพลาซัน (หน้า/หลัง)	18/18 ลิตร

*ข้อมูลอาจมีการเปลี่ยนแปลง เนื่องจากผู้ผลิตมีการพัฒนาคุณภาพเครื่องจักรอย่างต่อเนื่อง

