

NSP PROFESSIONAL

**SINOMACH**  
CHANGLIN

รถตักล้อยาง ซิโนแมช-จางหลิน

**957H**

แขนยาวพิเศษ



รถตักล้อยางรุ่น 957H  
มีเครื่องยนต์ประสิทธิภาพสูง 2 รุ่น ให้เลือก



Cummins 6LTA A9.3  
กำลังเครื่องยนต์ 217 แรงม้า



SDEC SC11CB220G2B1  
กำลังเครื่องยนต์ 217 แรงม้า



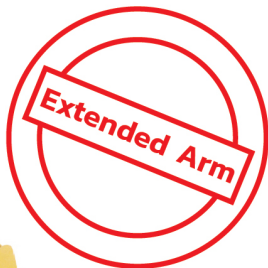
น้ำหนักยกสูงสุด 4,735 กิโลกรัม  
พร้อมระบบควบคุมไฮดรอลิกแบบ Pilot Control  
เพื่อความสะดวกในการใช้งาน



บุงก์ขนาด 5.0 M<sup>3</sup>  
สามารถเลือกชนิดและขนาดให้เหมาะกับการใช้งาน



ห้องโดยสารแบบปิด  
พร้อมเครื่องปรับอากาศ และเครื่องเล่นวิทยุ/MP3  
ช่วยเพิ่มความสะดวกสบายในการทำงาน



รับประกัน

**1 ปี หรือ 2,000 ชม.**

แล้วแต่อย่างใดอย่างหนึ่งถึงก่อน

บริการ

**ตรวจเช็คฟรี 5 ครั้ง**

บริการ On-site Service โดยทีมช่างผู้เชี่ยวชาญ

อะไหล่

**อะไหล่ครบวงจร**

บริการจัดส่งทั่วประเทศ



# 957H WHEEL LOADER MAIN SPECIFICATIONS

## EXTENDED ARM

### ความสามารถในการทำงาน



น้ำหนักยกสูงสุด	4,735 กิโลกรัม
น้ำหนักทรงขณะปฏิบัติงาน	17,565 กิโลกรัม
บุงที่ขนาดมาตรฐาน (ตัวล็อกขนาดอื่น)	5.0 ลบ.ม.
แรงจذبที่บุงที่	170 กิโลนิวตัน / 17,335 กิโลกรัม
น้ำหนักที่ทำให้ท้ายลอย	11,600 กิโลกรัม
น้ำหนักที่ทำให้ท้ายลอย เมื่อเลี้ยวสุด	10,700 กิโลกรัม
ความสูงถึงปากบุงที่ เมื่อยกเก	3,650 มิลลิเมตร
ความสูงถึงสลักบุงที่ เมื่อยกเก	4,689 มิลลิเมตร
ระยะแนวระนาบระหว่างปากบุงที่ถึงล้อหน้า เมื่อยกเก	1,128 มิลลิเมตร
องศาการเก	45 องศา

### เครื่องยนต์



รุ่นเครื่องยนต์	Cummins 6LTA9.3	SDEC SC11CB220G2B1
ประเภทเครื่องยนต์	6 กระบอกสูบ, Direct injection, Turbocharged, Water cooling, Charge-aircooler (inter-cooler)	6 กระบอกสูบ, Direct injection, Turbocharged, Water cooling
กำลังเครื่องยนต์	217 แรงม้า / 162 กิโลวัตต์	217 แรงม้า / 162 กิโลวัตต์
ปริมาตรกระบอกสูบ	9.3 ลิตร	10.5 ลิตร
ความเร็วรอบเครื่องยนต์	2,200 รอบ/นาที	2,200 รอบ/นาที
แรงบิดสูงสุด	940 นิวตันเมตร	843 นิวตันเมตร

### ระบบไฟฟ้า



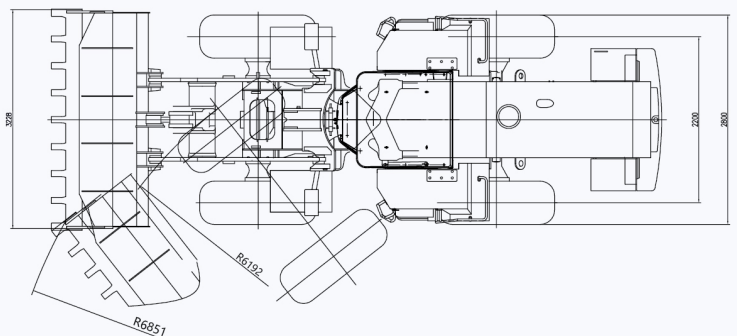
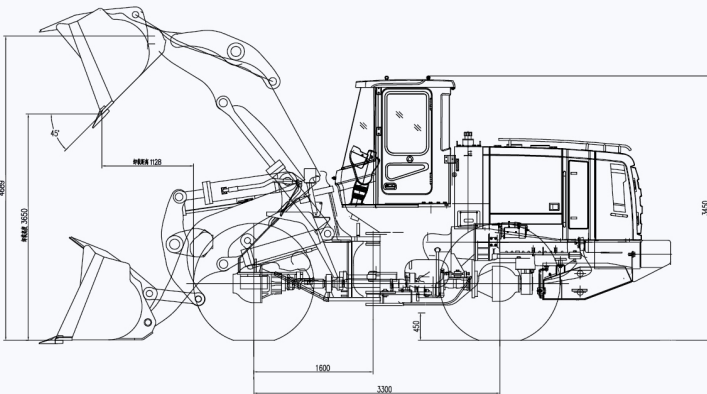
ระบบไฟฟ้า	24 โวลต์
แบตเตอรี่	2 x (12 โวลต์ / 120 แอมป์ต่อชั่วโมง)

### ระบบส่งกำลัง



รุ่นทอร์คคอนเวอร์เตอร์	Changlin 957H.2D
ประเภททอร์คคอนเวอร์เตอร์	3 Elements, Single stage
รุ่นชุดส่งกำลัง (เกียร์)	Changlin 957H.4C
ประเภทชุดส่งกำลัง (เกียร์)	Power shift, Spur gear constant-mesh
จำนวนเกียร์	เกียร์เดินหน้า 3, เกียร์ถอยหลัง 3
(1) ความเร็วเกียร์ 1 (เดินหน้า/ถอยหลัง)	6.8/8.0 กิโลเมตร/ชั่วโมง
(2) ความเร็วเกียร์ 2 (เดินหน้า/ถอยหลัง)	10.8/14.3 กิโลเมตร/ชั่วโมง
(3) ความเร็วเกียร์ 3 (เดินหน้า/ถอยหลัง)	32.0/34.1 กิโลเมตร/ชั่วโมง

### รูปร่าง สัดส่วน



\*ข้อมูลอาจมีการเปลี่ยนแปลง เนื่องจากผู้ผลิตมีการพัฒนาคุณภาพเครื่องจักรอย่างต่อเนื่อง

### เพลาและล้อ



ชนิดเพลาหน้า	Spiral bevel gear, Single stage
ชนิดเพลาหลัง	Single stage planetary
มุมที่เพลาแกว่งได้	±11 องศา
ขนาดยาง	23.5-25-16PR

### ระบบบังคับเลี้ยว



ประเภท	Middle articulated frame, Full-hydraulic steering
แรงดันรีรีฟ	16 Mpa
รัศมีการเลี้ยว วัดจากบุงที่	6,851 มิลลิเมตร
รัศมีการเลี้ยว วัดจากล้อหน้า	6,192 มิลลิเมตร
มุมหักเลี้ยวกลางลำ	38 องศา

### ระบบไฮดรอลิก



ประเภทอุปกรณ์ควบคุมการทำงาน	Single handle pilot control
ประเภทเมนปั้ม	Gear pump
แรงดันรีรีฟ	18 Mpa
เวลาในการยกบุงที่ขึ้น	≤5.6 วินาที
เวลาในการยกบุงที่ลง	≤3.7 วินาที
เวลาในการเก	≤1.7 วินาที

### ระบบเบรก



ประเภทเซอร์วิสเบรก	Air over oil activate 4 wheel brake with caliper disc brake
ตัวดำเนินการเซอร์วิสเบรก	Foot brake
ประเภทพาร์คกิ้งเบรก	Air over oil activate 4 wheel brake with caliper disc brake
ตัวดำเนินการพาร์คกิ้งเบรก	Hand brake

### ความจุและระบบหล่อลื่น



น้ำมันเชื้อเพลิง (ดีเซล)	280 ลิตร
น้ำมันเครื่องยนต์	24 ลิตร
น้ำมันทอร์คคอนเวอร์เตอร์และเกียร์	45 ลิตร
น้ำมันระบบไฮดรอลิก	230 ลิตร
น้ำมันเพลาขับ (หน้า/หลัง)	18/18 ลิตร

