

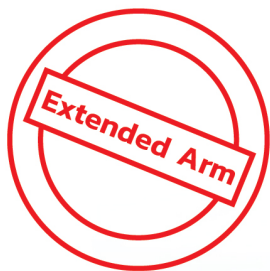
NSP PROFESSIONAL

SINOMACH
CHANGLIN

รถตักล้อยาง ซิโนแมช-จางหลิน

937H

แขนยาวพิเศษ



Cummins 6BT5.9-C130
กำลังเครื่องยนต์ 130 แรงม้า



น้ำหนักยกสูงสุด 2,473 กิโลกรัม
พร้อมระบบควบคุมไฮดรอลิกแบบ Pilot Control
เพื่อความสะดวกในการใช้งาน



บุงก์ขนาด 3.0 M³
สามารถเลือกชนิดและขนาดให้เหมาะกับการใช้งาน



ห้องโดยสารแบบปิด
พร้อมเครื่องปรับอากาศ และเครื่องเล่นวิทยุ/MP3
ช่วยเพิ่มความสะดวกสบายในการทำงาน



รับประกัน

1 ปี หรือ 2,000 ชม.

แล้วแต่อย่างใดอย่างหนึ่งถึงก่อน

บริการ

ตรวจเช็คฟรี 5 ครั้ง

บริการ On-site Service โดยทีมช่างผู้เชี่ยวชาญ

อะไหล่

อะไหล่ครบวงจร

บริการจัดส่งทั่วประเทศ



937H WHEEL LOADER MAIN SPECIFICATIONS

EXTENDED ARM

ความสามารถในการทำงาน



น้ำหนักยกสูงสุด	2,473 กิโลกรัม
น้ำหนักรถขณะปฏิบัติงาน	10,727 กิโลกรัม
บุงที่ขนาดมาตรฐาน	3.0 ลบ.ม.
แรงจذبที่บุงที่	96 กิโลนิวตัน / 9,789 กิโลกรัม
น้ำหนักที่ท่าให้ท้ายลอย	6,800 กิโลกรัม
น้ำหนักที่ท่าให้ท้ายลอย เมื่อเสียจุด	5,880 กิโลกรัม
ความสูงถึงปากบุงที่ เมื่อยกเก	3,750 มิลลิเมตร
ความสูงถึงสลักบุงที่ เมื่อยกเก	4,723 มิลลิเมตร
ระยะแนวระนาบระหว่างปากบุงที่ถึงล้อหน้า เมื่อยกเก	1,700 มิลลิเมตร
องศาการเก	45 องศา

เครื่องยนต์



รุ่นเครื่องยนต์	Cummins 6BT5.9-C130
ประเภทเครื่องยนต์	6 กระบอกสูบ, Direct injection, Turbocharged, Water cooling
กำลังเครื่องยนต์	130 แรงม้า / 97 กิโลวัตต์
ปริมาตรกระบอกสูบ	5.9 ลิตร
ความเร็วรอบเครื่องยนต์	2,200 รอบ/นาที
แรงบิดสูงสุด	440 นิวตันเมตร

ระบบไฟฟ้า



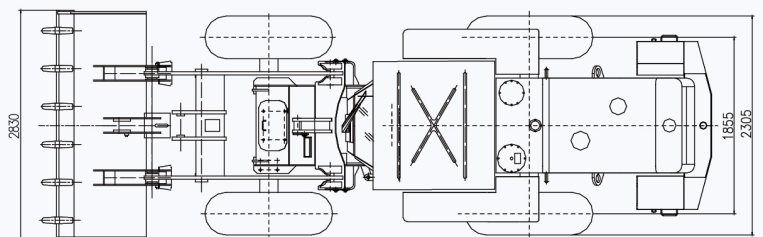
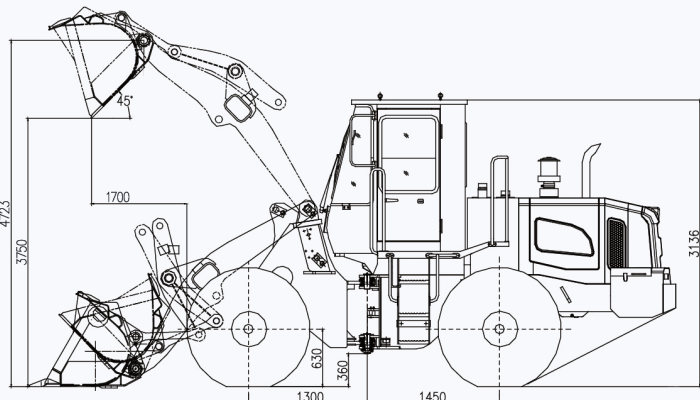
ระบบไฟฟ้า	24 โวลต์
แบตเตอรี่	2 x (12 โวลต์ / 120 แอมป์ต่อชั่วโมง)

ระบบส่งกำลัง



รุ่นทรานคคอมเวอร์เตอร์	WorkSD YJ315GZ-6F3
ประเภททรานคคอมเวอร์เตอร์	3 Elements, Single stage
รุ่นชุดส่งกำลัง (เกียร์)	Advance BS428DX2
ประเภทชุดส่งกำลัง (เกียร์)	Power shift, Spur gear constant-mesh
จำนวนเกียร์	เกียร์ดินหน้า 4, เกียร์ถอยหลัง 2
(1) ความเร็วเกียร์ดินหน้า F1-Low	7.8 กิโลเมตร/ชั่วโมง
(2) ความเร็วเกียร์ดินหน้า F2-Low	14.7 กิโลเมตร/ชั่วโมง
(3) ความเร็วเกียร์ดินหน้า F1-High	23.5 กิโลเมตร/ชั่วโมง
(4) ความเร็วเกียร์ดินหน้า F2-High	41.2 กิโลเมตร/ชั่วโมง
(5) ความเร็วเกียร์ถอยหลัง R1-Low	10.8 กิโลเมตร/ชั่วโมง
(6) ความเร็วเกียร์ถอยหลัง R1-High	31.6 กิโลเมตร/ชั่วโมง

รูปร่าง สัดส่วน



เพลาและล้อ



ชนิดเพลาหน้า	Spiral bevel gear, Single stage
ชนิดเพลาหลัง	Single stage planetary
มุมที่เพลาแกว่งได้	±11 องศา
ขนาดยาง	17.5-25-12PR

ระบบบังคับเลี้ยว



ประเภท	Middle articulated frame, Full-hydraulic steering
แรงดันรีรีฟ	14 Mpa
รัศมีการเลี้ยว วัดจากบุงที่	5,695 มิลลิเมตร
รัศมีการเลี้ยว วัดจากล้อหน้า	5,185 มิลลิเมตร
มุมหักเลี้ยวกลางลำ	38 ±1 องศา

ระบบไฮดรอลิก



ประเภทอุปกรณ์ควบคุมการทำงาน	Single handle pilot control
ประเภทเมเน็ิม	Gear pump
แรงดันรีรีฟ	16 Mpa
เวลาในการยกบุงที่ขึ้น	≤5.1 วินาที
เวลาในการยกบุงที่ลง	≤3.0 วินาที
เวลาในการเก	≤1.1 วินาที

ระบบเบรก



ประเภทเซอร์วิสเบรก	Air over oil activate 4 wheel brake with caliper disc brake
ตัวดำเนินการเซอร์วิสเบรก	Foot brake
ประเภทพาร์กกิ้งเบรก	Flexible shaft control clamp brake
ตัวดำเนินการพาร์กกิ้งเบรก	Hand brake

ความจุและระบบหล่อลื่น



น้ำมันเชื้อเพลิง (ดีเซล)	130 ลิตร
น้ำมันเครื่องยนต์	13.5 ลิตร
น้ำมันทรานคคอมเวอร์เตอร์และเกียร์	35 ลิตร
น้ำมันระบบไฮดรอลิก	120 ลิตร
น้ำมันเพลาลูก (หน้า/หลัง)	16/15 ลิตร

*ข้อมูลอาจมีการเปลี่ยนแปลง เนื่องจากผู้ผลิตมีการพัฒนาคุณภาพเครื่องจักรอย่างต่อเนื่อง

