



# รถขุดไฮดรอลิก ซินแมช-ฉางหลิน

HYDRAULIC EXCAVATOR

## ZG3485LC-9C

- กำลังเครื่องยนต์ : 375 hp / 280 kw
- น้ำหนักขณะทำงาน : 47,300 kg
- ขนาดบุงก์มาตรฐาน : 2.2 m<sup>3</sup>



### การรับประกันที่เหนือกว่า

รถขุดไฮดรอลิกซินแมช-ฉางหลินรับประกันถึง 1 ปี หรือ 2,000 ชม. แล้วแต่อย่างใด ที่ง่ก่อน พร้อมการตรวจเช็คตามระยะการใช้งานจากช่างผู้ชำนาญ

**1 ปี หรือ 2000 ชม**

**ตรวจเช็คฟรี 5 ครั้ง**

### บริการ ตรวจเช็คฟรี 5 ครั้ง

บริการตรวจเช็ค On-site Service ตามระยะ การบำรุงรักษาโดยช่างผู้ชำนาญงาน

### บริการอะไหล่

ศูนย์บริการอะไหล่ครบวงจร พร้อมบริการจัดส่งทั่วประเทศ



## // Main Specifications

// ความสามารถในการทำงาน	
น้ำหนักขณะทำงาน	47,300 กิโลกรัม
ขนาดบุงกีมาตรฐาน	2.2 ลูกบาศก์เมตร
ความยาวแขน	2,900 มิลลิเมตร
ความยาวบูม	7,100 มิลลิเมตร
ความเร็วในการสวิง	8.6 รอบ/นาที
ความเร็วสูงสุดในการเดิน สูงสุด/ต่ำสุด	4.6/2.8 กิโลเมตร/ชั่วโมง
มุมเอียงที่สามารถทำงานได้	35 องศา
แรงขุดสูงสุดที่ปลายบุงกี	290 กิโลนิวตัน
แรงขุดสูงสุดที่ปลายอาร์ม	251 กิโลนิวตัน
Max. drawing force	383 กิโลนิวตัน
แรงกดที่พื้นดิน	78 kpa

## // เครื่องยนต์

รุ่นเครื่องยนต์	Cummins QSM11-C375 (Tier III)
ชนิดเครื่องยนต์	Turbo-charged with inter-cooled
กำลังเครื่องยนต์	375 แรงม้า หรือ 280 กิโลวัตต์ ที่ 2,100 รอบ/นาที
แรงบิดสูงสุด	1,898 นิวตันเมตร ที่ 1,400 รอบ/นาที
แรงบิดสูงสุด	6
ความจุกระบอกสูบ	5,833 ซีซี
กำลังไฟฟ้าของมอเตอร์สตาร์ท	24 โวลต์

## // ระบบไฟฟ้า

ระบบไฟฟ้า	24 โวลต์
แบตเตอรี่	12 โวลต์ / 200 แอมป์ต่อชั่วโมง

## // ระบบไฮดรอลิก

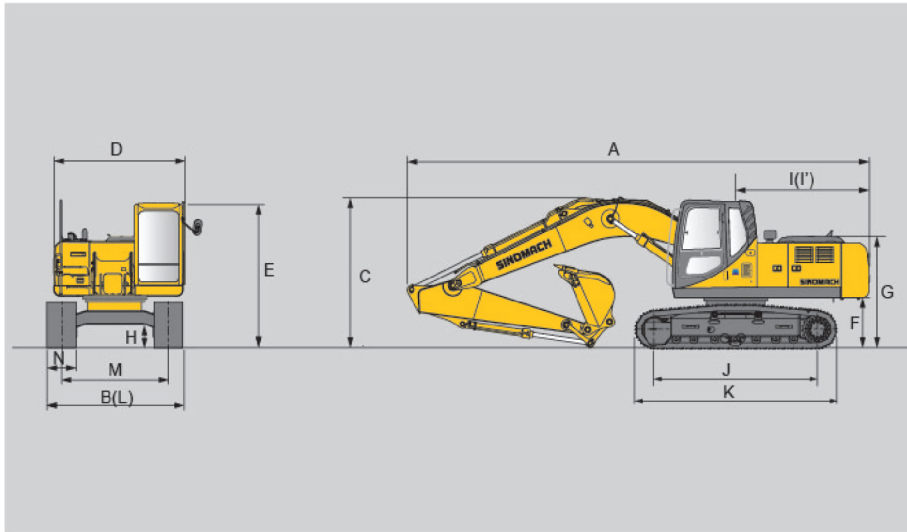
ชนิดปั๊มหลัก	Variable displacement axial piston pump
ผู้ผลิตปั๊มหลัก	Kawasaki
รุ่นปั๊มหลัก	K5V
ความจุของปั๊มหลัก	2 x 200 ซีซี/รอบ
แรงดันขณะทำงาน	32.3/34.3 Mpa
ชนิดมอเตอร์สวิง	Axial piston motor
ผู้ผลิตมอเตอร์สวิง	Kawasaki
ชนิดมอเตอร์ตัวเดิน	Axial piston motor
ผู้ผลิตคอนโทรลวาล์ว	Kawasaki

## // ความจุและระบบหล่อลื่น

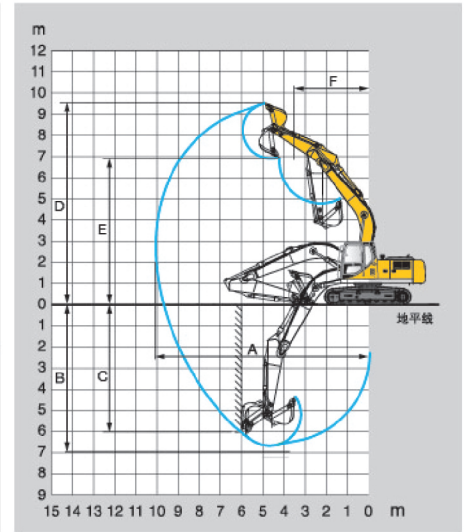
ความจุถังน้ำมันเชื้อเพลิง	680 ลิตร
ความจุถังน้ำมันไฮดรอลิก	380 ลิตร

จากประสบการณ์กว่าห้าทศวรรษ ในการวิจัย ออกแบบ และพัฒนาคุณภาพการผลิต ทำให้เพิ่มประสิทธิภาพ และเพิ่มอายุการใช้งาน เพื่อให้ได้รถขุดที่ได้มาตรฐานสากล ตอบสนองทุกความต้องการของผู้ใช้

## Dimensions



## Working Range



### Dimensions

A	ความยาว	12,035 มิลลิเมตร
B	ความกว้าง	3,340 มิลลิเมตร
C	ความสูงถึงส่วนบนของบูม	3,752 มิลลิเมตร
D	ความกว้างส่วนบน	3,215 มิลลิเมตร
E	ความสูงถึงส่วนบนของห้องคนขับ	3,314 มิลลิเมตร
F	ความสูงจากพื้นถึงเคาน์เตอร์เวท	1,228 มิลลิเมตร
G	ความสูงถึงฟาครอบเครื่องยนต์	2,862 มิลลิเมตร
H	ความสูงจากพื้นถึงส่วนที่ต่ำสุดของเครื่องจักร	524 มิลลิเมตร
I	ความยาวส่วนบน	3,605 มิลลิเมตร
I'	รัศมีการสวิงของท้ายเครื่องจักร	3,649 มิลลิเมตร
J	ระยะห่างระหว่างแทรค	4,470 มิลลิเมตร
K	ความยาวของแอสซีสี่	5,470 มิลลิเมตร
L	ความกว้างของแอสซีสี่	3,340 มิลลิเมตร
M	ระยะห่างระหว่างกลางแทรคทั้ง 2 ข้าง	2,740 มิลลิเมตร
N	ความกว้างของแผ่นแทรคมาตรฐาน	800 มิลลิเมตร

### Working range

A	รัศมีการขุดไกลสุด	11,757 มิลลิเมตร
B	ระยะขุดลึกสุด	7,442 มิลลิเมตร
C	ระยะขุดลึกสุดเมื่อผนังตั้งจากกับพื้น	6,084 มิลลิเมตร
D	ระยะขุดสูงสุด	11,173 มิลลิเมตร
E	ระยะตักสูงสุด	7,662 มิลลิเมตร
F	รัศมีการสวิงแคบสุด	5,041 มิลลิเมตร

บริษัท เอ็นเอสพี โพรเฟสชันแนล จำกัด (NSP PROFESSIONAL CO., LTD.)

ที่อยู่ 37/8 หมู่ 5 ถนนบางนา-ตราด กม.31 ตำบลบ้านระภาค อำเภอบางบ่อ จังหวัดสมุทรปราการ 10560

โทรศัพท์ +66(2) 708 7522 ถึง 4

แฟกซ์ +66(2) 708 7528

Email : info@nsppro.co.th

www.nsppro.co.th



\*ข้อมูลอาจมีการเปลี่ยนแปลง เนื่องจากผู้ผลิตมีการพัฒนาคุณภาพเครื่องจักรอย่างต่อเนื่อง