

**รถขุดไฮดรอลิก ซินแมช-ฉางหลิน**  
HYDRAULIC EXCAVATOR

**ZG3225LL-9C**

**แขนยาวพิเศษ 12.5 เมตร**



- กำลังเครื่องยนต์ : 150 hp / 112 kw
- น้ำหนักขณะทำงาน : 23,148 kg
- ขนาดบุงก์มาตรฐาน : 0.65 m<sup>3</sup>



**การรับประกันที่เหนือกว่า**

รถขุดไฮดรอลิกซินแมช-ฉางหลินรับประกันถึง 1 ปี หรือ 2,000 ชม. แล้วแต่อย่างใด ที่งก่อน พร้อมการตรวจเช็คตาม

**1 ปี หรือ 2000 ชม**

**ตรวจเช็คฟรี 5 ครั้ง**

**บริการ ตรวจเช็คฟรี 5 ครั้ง**

บริการตรวจเช็ค On-site Service ตามระยะ การบำรุงรักษาโดยช่างผู้ชำนาญงาน

**บริการอะไหล่**

ศูนย์บริการอะไหล่ครบวงจร พร้อมบริการจัดส่งทั่วประเทศ



## // Main Specifications

// ความสามารถในการทำงาน	
น้ำหนักรถขณะทำงาน	23,148 กิโลกรัม
ขนาดบุงกีมาตรฐาน	0.65 ลูกบาศก์เมตร
ความยาวแขน	5,400 มิลลิเมตร
ความยาวบูม	7,100 มิลลิเมตร
ความเร็วในการสวิง	12.0 รอบ/นาที
ความเร็วสูงสุดในการเดิน สูงสุด/ต่ำสุด	5.5/3.0 กิโลเมตร/ชั่วโมง
มุมเอียงที่สามารถทำงานได้	35 องศา
แรงขุดสูงสุดที่ปลายบุงกี	140 กิโลนิวตัน
แรงขุดสูงสุดที่ปลายอาร์ม	69 กิโลนิวตัน
Max. drawing force	204 กิโลนิวตัน
แรงกดที่พื้นดิน	31 kpa

// เครื่องยนต์	
รุ่นเครื่องยนต์	Cummins 6BTAA5.9-C150 (Tier II)
ชนิดเครื่องยนต์	Turbo-charged with inter-cooled
กำลังเครื่องยนต์	150 แรงม้า หรือ 112 กิโลวัตต์ ที่ 1,950 รอบ/นาที
แรงบิดสูงสุด	614 นิวตันเมตร ที่ 1,500 รอบ/นาที
แรงบิดสูงสุด	6
ความจุระบายออกสูบ	5,833 ซีซี
กำลังไฟฟ้าของมอเตอร์สตาร์ท	24 โวลต์
Power of alternator	28 โวลต์

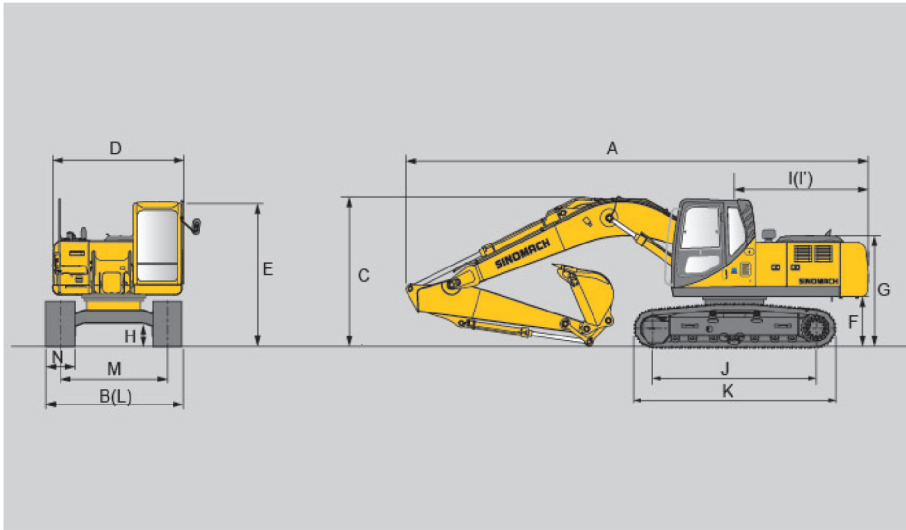
// ระบบไฟฟ้า	
ระบบไฟฟ้า	24 โวลต์
แบตเตอรี่	12 โวลต์ / 120 แอมป์ต่อชั่วโมง

// ระบบไฮดรอลิก	
ชนิดปั๊มหลัก	Variable displacement axial piston pump
ผู้ผลิตปั๊มหลัก	Kawasaki
รุ่นปั๊มหลัก	K3V
ความจุของปั๊มหลัก	2 x 112 ซีซี/รอบ
แรงดันขณะทำงาน	31.4/34.3 Mpa
ชนิดมอเตอร์สวิง	Axial piston motor
ผู้ผลิตมอเตอร์สวิง	Kawasaki
ชนิดมอเตอร์ตัวเดิน	Axial piston motor
ผู้ผลิตมอเตอร์ตัวเดิน	Doosan
ผู้ผลิตคอนโทรลลาล์ว	Kawasaki

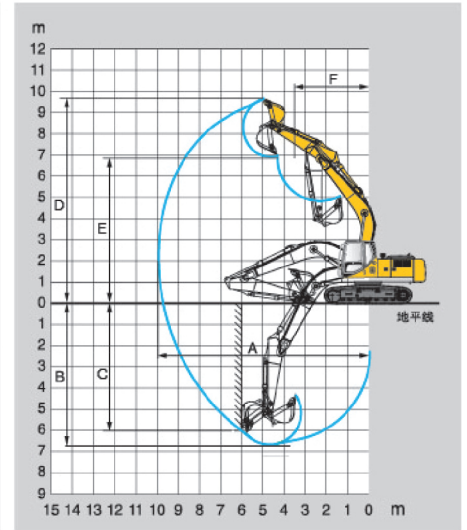
// ความจุและระบบหล่อลื่น	
ความจุถังน้ำมันเชื้อเพลิง	400 ลิตร
ความจุถังน้ำมันไฮดรอลิก	210 ลิตร

จากประสบการณ์กว่าห้าทศวรรษ ในการวิจัย ออกแบบ และพัฒนาคุณภาพการผลิต ทำให้เพิ่มประสิทธิภาพ และเพิ่มอายุการใช้งาน เพื่อให้ได้รถขุดที่ได้มาตรฐานสากล ตอบสนองทุกความต้องการของผู้ใช้

## Dimensions



## Working Range



### Dimensions

A	ความยาว	10,899 มิลลิเมตร
B	ความกว้าง	3,190 มิลลิเมตร
C	ความสูงถึงส่วนบนของบูม	3,002 มิลลิเมตร
D	ความกว้างส่วนบน	2,700 มิลลิเมตร
E	ความสูงถึงส่วนบนของห้องคนขับ	2,961 มิลลิเมตร
F	ความสูงจากพื้นถึงเคาน์เตอร์เวท	1,028 มิลลิเมตร
G	ความสูงถึงฟาครอบเครื่องยนต์	2,341 มิลลิเมตร
H	ความสูงจากพื้นถึงส่วนที่ต่ำสุดของเครื่องจักร	470 มิลลิเมตร
I	ความยาวส่วนบน	2,800 มิลลิเมตร
I'	รัศมีการสวิงของท้ายเครื่องจักร	2,800 มิลลิเมตร
J	ระยะห่างระหว่างแทรค	3,650 มิลลิเมตร
K	ความยาวของแชนซีส์	4,440 มิลลิเมตร
L	ความกว้างของแชนซีส์	3,190 มิลลิเมตร
M	ระยะห่างระหว่างกลางแทรคทั้ง 2 ข้าง	2,390 มิลลิเมตร
N	ความกว้างของแผ่นแทรคมาตรฐาน	800 มิลลิเมตร

### Working range

A	รัศมีการขุดไกลสุด	12,479 มิลลิเมตร
B	ระยะขุดลึกสุด	8,917 มิลลิเมตร
C	ระยะขุดลึกสุดเมื่อผนังตั้งจากกับพื้น	5,605 มิลลิเมตร
D	ระยะขุดสูงสุด	11,388 มิลลิเมตร
E	ระยะตักสูงสุด	8,973 มิลลิเมตร
F	รัศมีการสวิงแคบสุด	3,817 มิลลิเมตร

บริษัท เอ็นเอสพี โพรเฟสชันแนล จำกัด (NSP PROFESSIONAL CO., LTD.)

ที่อยู่ 37/8 หมู่ 5 ถนนบางนา-ตราด กม.31 ตำบลบ้านระภาค อำเภอบางบ่อ จังหวัดสมุทรปราการ 10560

โทรศัพท์ +66(2) 708 7522 ถึง 4

แฟกซ์ +66(2) 708 7528

Email : info@nsppro.co.th

www.nsppro.co.th



\*ข้อมูลอาจมีการเปลี่ยนแปลง เนื่องจากผู้ผลิตมีการพัฒนาคุณภาพเครื่องจักรอย่างต่อเนื่อง