

รถขุดไฮดรอลิก ซินแมช-ฉางหลิน
HYDRAULIC EXCAVATOR

ZG3225LC-9C



- กำลังเครื่องยนต์ : 150 hp / 112 kw
- น้ำหนักขณะทำงาน : 22,000 kg
- ขนาดบุงก์มาตรฐาน : 1.0 m³



การรับประกันที่เหนือกว่า

รถขุดซินแมช-ฉางหลินรับประกันถึง 1 ปี
หรือ 2,000 ชม. แล้วแต่อย่างใด
ถึงก่อน พร้อมการตรวจเช็คตาม
ระยะเวลาใช้งานจากช่างผู้ชำนาญ

1 ปี หรือ 2000 ชม

**ตรวจเช็คฟรี
5 ครั้ง**

บริการ ตรวจเช็คฟรี 5 ครั้ง

บริการตรวจเช็ค On-site Service ตามระยะ
การบำรุงรักษาโดยช่างผู้ชำนาญงาน

บริการอะไหล่

ศูนย์บริการอะไหล่ครบวงจร
พร้อมบริการจัดส่งทั่วประเทศ



// Main Specifications

// ความสามารถในการทำงาน	
น้ำหนักขณะทำงาน	22,000 กิโลกรัม
ขนาดบุงก์มาตรฐาน	1.0 ลูกบาศก์เมตร
ความยาวแขน	5,680 มิลลิเมตร
ความยาวบูม	2,910 มิลลิเมตร
ความเร็วในการสวิง	12.0 รอบ/นาที
ความเร็วสูงสุดในการเดิน สูงสุด/ต่ำสุด	5.5/3.0 กิโลเมตร/ชั่วโมง
มุมเอียงที่สามารถทำงานได้	35 องศา
แรงขุดสูงสุดที่ปลายบุงก์	137 กิโลนิวตัน
แรงขุดสูงสุดที่ปลายอาร์ม	102 กิโลนิวตัน
Max. drawing force	204 กิโลนิวตัน
แรงกดที่พื้นดิน	44 kpa

// เครื่องยนต์

รุ่นเครื่องยนต์	Cummins 6BTAA5.9-C150 (Tier II)
ชนิดเครื่องยนต์	Turbo-charged with inter-cooled
กำลังเครื่องยนต์	150 แรงม้า หรือ 112 กิโลวัตต์ ที่ 1,950 รอบ/นาที
แรงบิดสูงสุด	614 นิวตันเมตร ที่ 1,500 รอบ/นาที
แรงบิดสูงสุด	6
ความจุระบายอากาศ	5,833 ซีซี
กำลังไฟฟ้าของมอเตอร์สตาร์ท	24 โวลต์
Power of alternator	28 โวลต์

// ระบบไฟฟ้า

ระบบไฟฟ้า	24 โวลต์
แบตเตอรี่	12 โวลต์ / 120 แอมป์ต่อชั่วโมง

// ระบบไฮดรอลิก

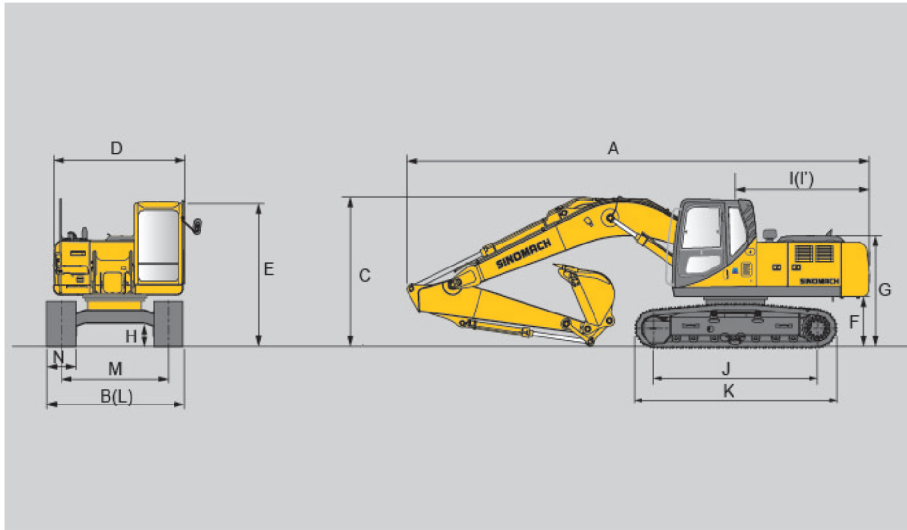
ชนิดปั๊มหลัก	Variable displacement axial piston pump
ผู้ผลิตปั๊มหลัก	Kawasaki
รุ่นปั๊มหลัก	K3V
ความจุของปั๊มหลัก	2 x 112 ซีซี/รอบ
แรงดันขณะทำงาน	31.4/34.3 Mpa
ชนิดมอเตอร์สวิง	Axial piston motor
ผู้ผลิตมอเตอร์สวิง	Kawasaki
ชนิดมอเตอร์ตัวเดิน	Axial piston motor
ผู้ผลิตมอเตอร์ตัวเดิน	Doosan
ผู้ผลิตคอนโทรลล่าว	Kawasaki

// ความจุและระบบหล่อลื่น

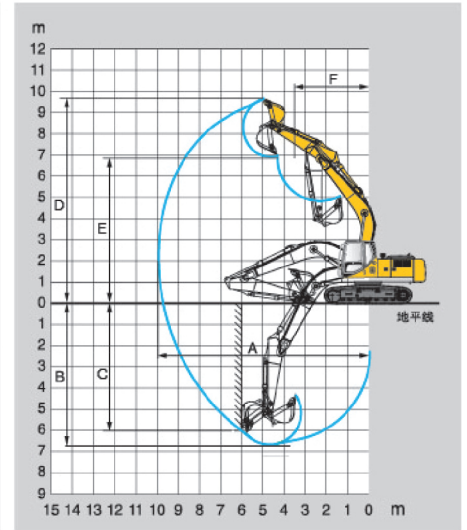
ความจุถังน้ำมันเชื้อเพลิง	400 ลิตร
ความจุถังน้ำมันไฮดรอลิก	210 ลิตร

จากประสบการณ์กว่าห้าทศวรรษ ในการวิจัย ออกแบบ และพัฒนาคุณภาพการผลิต ทำให้เพิ่มประสิทธิภาพ และเพิ่มอายุการใช้งาน เพื่อให้ได้รถขุดที่ได้มาตรฐานสากล ตอบสนองทุกความต้องการของผู้ใช้

Dimensions



Working Range



Dimensions

A	ความยาว	9,520 มิลลิเมตร
B	ความกว้าง	2,990 มิลลิเมตร
C	ความสูงถึงส่วนบนของบูม	3,030 มิลลิเมตร
D	ความกว้างส่วนบน	2,700 มิลลิเมตร
E	ความสูงถึงส่วนบนของห้องคนขับ	2,961 มิลลิเมตร
F	ความสูงจากพื้นถึงเคาน์เตอร์เวท	1,028 มิลลิเมตร
G	ความสูงถึงฟาครอบเครื่องยนต์	2,341 มิลลิเมตร
H	ความสูงจากพื้นถึงส่วนที่ต่ำสุดของเครื่องจักร	470 มิลลิเมตร
I	ความยาวส่วนบน	2,800 มิลลิเมตร
I'	รัศมีการสวิงของท้ายเครื่องจักร	2,800 มิลลิเมตร
J	ระยะห่างระหว่างแทรค	3,650 มิลลิเมตร
K	ความยาวของแอสซีสี่	4,440 มิลลิเมตร
L	ความกว้างของแอสซีสี่	2,990 มิลลิเมตร
M	ระยะห่างระหว่างกลางแทรคทั้ง 2 ข้าง	2,390 มิลลิเมตร
N	ความกว้างของแผ่นแทรคมาตรฐาน	800 มิลลิเมตร

Working range

A	รัศมีการขุดไกลสุด	9,970 มิลลิเมตร
B	ระยะขุดลึกสุด	6,707 มิลลิเมตร
C	ระยะขุดลึกสุดเมื่อผนังตั้งจากกับพื้น	6,107 มิลลิเมตร
D	ระยะขุดสูงสุด	9,665 มิลลิเมตร
E	ระยะตักสูงสุด	6,803 มิลลิเมตร
F	รัศมีการสวิงแคบสุด	3,560 มิลลิเมตร

บริษัท เอ็นเอสพี โพรเฟสชันแนล จำกัด (NSP PROFESSIONAL CO., LTD.)

ที่อยู่ 37/8 หมู่ 5 ถนนบางนา-ตราด กม.31 ตำบลบ้านระภาค อำเภอบางบ่อ จังหวัดสมุทรปราการ 10560

โทรศัพท์ +66(2) 708 7522 ถึง 4

แฟกซ์ +66(2) 708 7528

Email : info@nsppro.co.th

www.nsppro.co.th



*ข้อมูลอาจมีการเปลี่ยนแปลง เนื่องจากผู้ผลิตมีการพัฒนาคุณภาพเครื่องจักรอย่างต่อเนื่อง