

NSP PROFESSIONAL

SINOMACH
CHANGLIN

รถตักหน้า-ขุดหลัง ซินแมช-ฉางหลิน

620CH

2WD/4WD



- เครื่องยนต์ Cummins 110 แรงม้า
- โครงสร้างระบบขุดแบบ H-Type
- ออกแบบด้วยเทคโนโลยีขั้นสูง ทำให้รัศมีวงเลี้ยวรถแคบลง
- ระบบเฟลาขับที่แข็งแรงขับสนอง พร้อมระบบล็อกแบบ Differential lock
- การออกแบบที่ทันสมัย ทำให้ใช้งานง่ายและสะดวกสบาย
- ห้องโดยสารนิรภัย (ROPS / FOPS CAB) ที่กว้างขวาง พร้อมกระจกรอบด้านและเครื่องปรับอากาศ
- โครงสร้างตัวรถออกแบบพิเศษ มีความทนทาน และแข็งแรงสูง



รับประกัน

1 ปี หรือ 2,000 ชม.

แล้วแต่อย่างใดอย่างหนึ่งถึงก่อน

บริการ

ตรวจเช็คฟรี 5 ครั้ง

บริการ On-site Service โดยทีมช่างผู้เชี่ยวชาญ

อะไหล่

อะไหล่ครบวงจร

บริการจัดส่งทั่วประเทศ



620CH BACKHOE LOADER 2WD AND 4WD



ความสามารถในการทำงาน



น้ำหนักยกขณะปฏิบัติงาน	8,000 กิโลกรัม
ระบบขับเคลื่อน	ขับเคลื่อน 2 ล้อ (2WD) ขับเคลื่อน 4 ล้อ (4WD)

ความสามารถในการตัก



น้ำหนักยกสูงสุด	1,700 กิโลกรัม
น้ำหนักบรรทุกเมื่อยกสูงสุด	3,400 กิโลกรัม
ขนาดบั้งที่ตัก	1.0 ลบ.ม.
แรงจัดที่บั้งที่	>60 กิโลนิวตัน / >6,118 กิโลกรัม
ความสูงถึงปากบั้งที่ เมื่อยกเท	2,714 มิลลิเมตร
ความสูงถึงสลักบั้งที่ เมื่อยกเท	3,378 มิลลิเมตร
ระยะแนวระนาบระหว่างปากบั้งที่ถึงล้อหน้า เมื่อยกเท	845 มิลลิเมตร
องศาการเท	43.5 องศา

ความสามารถในการขุด



ขนาดบั้งที่ขุด	0.2 ลบ.ม.
ความกว้างบั้งที่ขุด	654.8 มิลลิเมตร
ระยะขุดลึกสุด	4,405 มิลลิเมตร
แรงขุดสูงสุด	>56.1 ±10% กิโลนิวตัน / 5,721 ±10% กิโลกรัม
รัศมีการขุดไกลสุด	5,390 มิลลิเมตร
ระยะตักสูงสุด	3,510 มิลลิเมตร
ระยะเลื่อนซ้าย-ขวาของบุม	550 มิลลิเมตร
ระบบเพิ่มเติมการขุด	สามารถเลื่อนบุมซ้าย-ขวาได้

เครื่องยนต์



รุ่นเครื่องยนต์	Cummins 4BTA3.9-C110
ประเภทเครื่องยนต์	4 กระบอกสูบ, Direct injection, Turbocharged, Water cooling
กำลังเครื่องยนต์	110 แรงม้า / 82 กิโลวัตต์
ปริมาตรกระบอกสูบ	3.9 ลิตร
ความเร็วรอบเครื่องยนต์	2,200 รอบ/นาที
แรงบิดสูงสุด	460 นิวตันเมตร

ระบบไฟฟ้า



ระบบไฟฟ้า	12 โวลต์
แบตเตอรี่	1 x (12 โวลต์ / 165 แอมป์ต่อชั่วโมง)

ระบบส่งกำลัง



ระบบส่งกำลัง	Torque Converter
รุ่นทอร์คคอนเวอร์เตอร์	CARRARO
ประเภททอร์คคอนเวอร์เตอร์	3 Elements, Single stage
รุ่นชุดส่งกำลัง (เกียร์)	CARRARO
ประเภทชุดส่งกำลัง (เกียร์)	synchromesh mechanical shift
จำนวนเกียร์	เกียร์เดินหน้า 4, เกียร์ถอยหลัง 4
(1) ความเร็วเกียร์ 1 (เดินหน้า/ถอยหลัง)	6/6 กิโลเมตร/ชั่วโมง
(2) ความเร็วเกียร์ 2 (เดินหน้า/ถอยหลัง)	9.6/9.6 กิโลเมตร/ชั่วโมง
(3) ความเร็วเกียร์ 3 (เดินหน้า/ถอยหลัง)	20.5/20.5 กิโลเมตร/ชั่วโมง
(4) ความเร็วเกียร์ 4 (เดินหน้า/ถอยหลัง)	38/38 กิโลเมตร/ชั่วโมง

เพลาล้อ



ชนิดเพลาล้อหน้า	Spiral bevel gear, Single stage
ชนิดเพลาล้อหลัง	Single stage planetary
มุมที่เพลาล้อกว้างได้	22 องศา
มุมเอียงที่สามารถทำงานได้	30%
ขนาดยางล้อหน้า	12-16.5TL-12PR RG400
ขนาดยางล้อหลัง	19.5L-24TL-12PR R-4

ระบบบังคับเลี้ยว



ระบบบังคับเลี้ยว	Hydraulic
รัศมีการเลี้ยว วัดจากบั้งที่	5,280 มิลลิเมตร (2WD) 5,670 มิลลิเมตร (4WD)
รัศมีการเลี้ยว วัดจากล้อหน้า	3,795 มิลลิเมตร (2WD) 4,380 มิลลิเมตร (4WD)
มุมหักเลี้ยวกลางลำ	55 องศา

ระบบเบรก



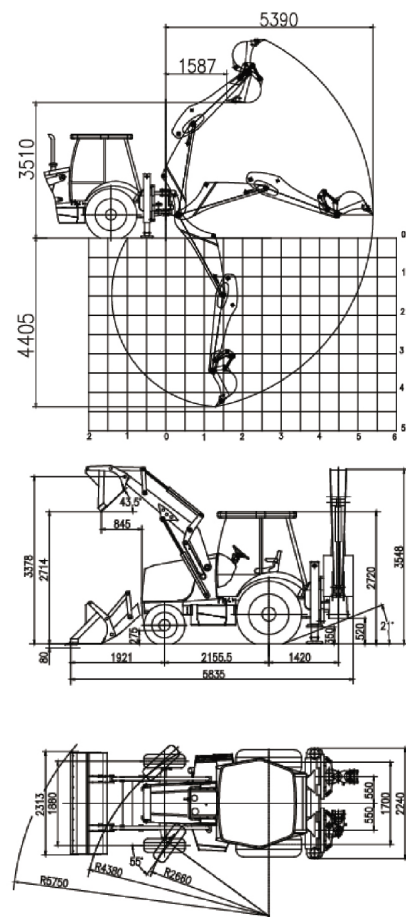
ประเภทเซอร์วิสเบรก	Oil immersed disc brakes are actuated by individual braking on each side rear wheel with two separate pedals, Integral brake on rear wheel is actuated by operating the two pedals at the same time
ตัวดำเนินการเซอร์วิสเบรก	Foot brake
ประเภทพาร์คกึ่งเบรก	Flexible shaft control mechanical applied axle shaft braking
ตัวดำเนินการพาร์คกึ่งเบรก	Hand brake

ความจุและระบบหล่อลื่น



น้ำมันเชื้อเพลิง (ดีเซล)	151 ลิตร
น้ำมันเครื่องยนต์	11 ลิตร
น้ำมันทอร์คคอนเวอร์เตอร์และเกียร์	18.5 ลิตร
น้ำมันระบบไฮดรอลิก	110 ลิตร
น้ำมันเฟลาขับ (หน้า/หลัง)	7.6/17 ลิตร

รูปร่าง สัดส่วน



*ข้อมูลอาจมีการเปลี่ยนแปลง เนื่องจากผู้ผลิตมีการพัฒนาคุณภาพเครื่องจักรอย่างต่อเนื่อง



บริษัท เอ็นเอสพี โพรเฟสชันแนล จำกัด (NSP PROFESSIONAL CO., LTD.)

ที่อยู่ 37/8 หมู่ 5 ถนนบางนา-ตราด กม.31 ตำบลบ้านระกาศ อำเภอบางบ่อ จังหวัดสมุทรปราการ 10560
โทรศัพท์ : +66(2) 708 7522 ถึง 4 Email : info@nsppro.co.th Website : www.nsppro.co.th

